



# LAVAVASOS P-41S

Lava 30 cestas/hora de 400x400 mm. con altura útil de 280 mm.



LAVADO DE LA VAJILLA  
LAVAVASOS INDUSTRIAL



## CARACTERÍSTICAS

- ✓ Construcción en acero inoxidable.
- ✓ Puerta con doble pared, micro de seguridad y junta de gran calidad: insonorización e impermeabilidad perfectas.
- ✓ Panel de mandos electromecánico.
- ✓ 1 ciclo de lavado.
- ✓ Difusores de acero inoxidable de alto rendimiento: óptima distribución del agua para un resultado de lavado perfecto.
- ✓ Doble sistema de filtrado para mayor protección de la bomba de lavado.
- ✓ Calderín independiente.
- ✓ Extracción de los difusores y filtros sin herramientas para mantenimiento y limpieza.
- ✓ Mantenimiento rápido y sencillo.
- ✓ 100% tested.

## DESCRIPCIÓN COMERCIAL

Modelo con lavado inferior + superior. Producción de 20 copas de vino de Ø8cm por cesta. 30 cestas/hora o 600 copas/hora.

- ✓ Manejo muy fácil e intuitivo.
- ✓ Resultados de lavado óptimos.
- ✓ Robusto y fiable.
- ✓ Brazos de lavado de acero inoxidable, robusto y resistente a la corrosión química.

## INCLUIDO

- ✓ Dosificador de abrillantador.
- ✓ 1 cesta mixta.
- ✓ 1 cesta vasos.
- ✓ 1 cestillo pequeño para cubiertos.

## ACCESORIOS

- Modelo con bomba de desagüe y válvula anti-retorno.
- Dosificador de detergente regulable.
- Soporte.
- Kit patas altas 140-190mm.



**sammic** | es.sammic.com  
Fabricante de Equipos para Hostelería

Polígono Basarte, 1. Tel. +34 943 15 72 36  
20720 Azkoitia, Spain sales@sammic.com



Proyecto	Fecha
Ref.	Uds.
Aprobado	

ficha de producto  
actualizado 01/02/2019



# LAVAVASOS P-41S

Lava 30 cestas/hora de 400x400 mm. con altura útil de 280 mm.



## ESPECIFICACIONES

Dimensiones de la cesta: 400 mm x 400 mm

Altura útil: 280 mm

Duración ciclo(s): 120 "

Producción cestos/hora: 30

Capacidad del calderín: 3.2 l

Capacidad de la cuba: 16 l

Consumo agua/ciclo: 2.3 l

### Potencia

✓ Potencia de la bomba: 240 W / 0.33 Hp

✓ Potencia cuba: 1500 W

✓ Potencia calderín: 2000 W

✓ Potencia total: 2240 W

### Dimensiones exteriores

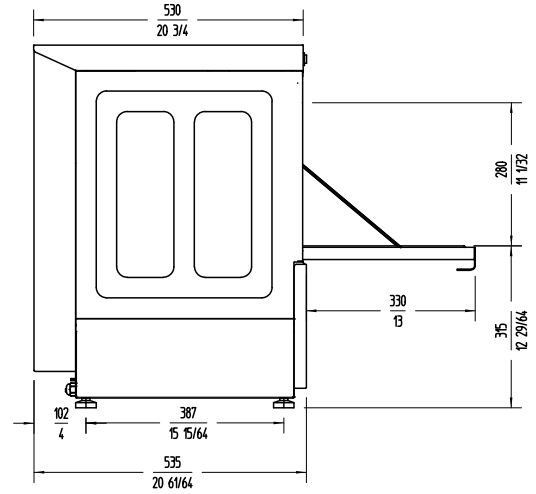
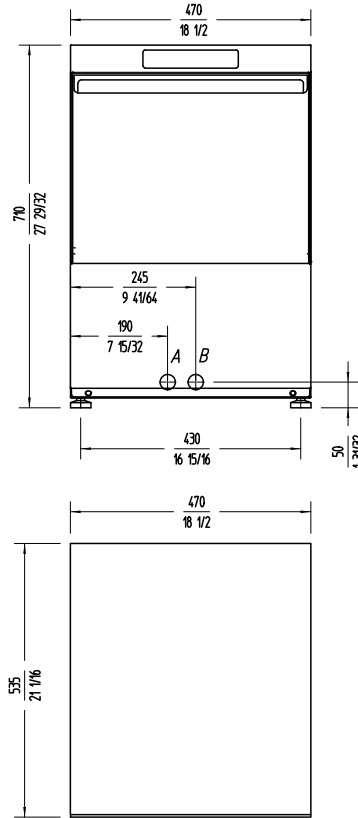
✓ Ancho: 470 mm

✓ Fondo: 535 mm

✓ Alto: 710 mm

Peso neto: 39 Kg

Nivel de ruido a 1 m.: <70 dB(A)



## MODELOS DISPONIBLES

1302007 Lavavasos P-41S 230/50/1

1302009 Lavavasos P-41SB 230/50/1

\* Consulte para versiones especiales

**sammic** | es.sammic.com  
Fabricante de Equipos para Hostelería

Polígono Basarte, 1. Tel. +34 943 15 72 36  
20720 Azkoitia, Spain sales@sammic.com



Proyecto

Fecha

Ref.

Uds.

Aprobado

LAVADO DE LA VAJILLA  
LAVAVASOS INDUSTRIAL

ficha de producto  
actualizado 01/02/2019